



REPUBLIKA HRVATSKA

DRŽAVNI ZAVOD ZA MJERITELJSTVO

KLASA: UP/I-034-03/10-03/41

URBROJ: 558-02-02-02/4-11-7

Zagreb, 01. rujna 2011.

Na temelju članka 8. stavka 2. Zakona o mjeriteljstvu („Narodne novine“ broj 163/03,194/03 i 111/07) i članka 96. Zakona o općem upravnom postupku („Narodne novine“ broj 47/09), u povodu zahtjeva za tipno ispitivanje mjerila koje je podnijela tvrtka Končar–Mjerni transformatori d.d., Josipa Mokrovića 10, 10090 Zagreb, radi odobravanja tipa mjerila, ravnatelj Državnog zavoda za mjeriteljstvo donosi

**RJEŠENJE
O ODOBRENJU TIPRA MJERILA**

1. Odobrava se tip mjerila:
 - vrsta mjerila: strujni mjerni transformator
 - tvornička oznaka mjerila: APA ...
 - proizvođač mjerila: Končar–Mjerni transformatori d.d.,
 - mjesto i država proizvodnje mjerila: Josipa Mokrovića 10, 10090 Zagreb, Hrvatska
 - službena oznaka tipa mjerila: HR T-2-1005
2. Mjerila iz točke 1. ovog rješenja mogu se podnositi na ovjeravanje.
3. Ovo rješenje važi 10 godina.
4. Podaci o tehničkim i mjeriteljskim značajkama mjerila iz točke 1. ovog rješenja, prilog su ovom rješenju i čine njegov sastavni dio.

Obrazloženje

Tvrtka Končar–Mjerni transformatori d.d., Josipa Mokrovića 10, 10090 Zagreb, podnijela je ovom Zavodu, 30. prosinca 2010. godine, zahtjev za tipno ispitivanje mjerila iz točke 1. ovog rješenja. Uz zahtjev je priložena tehnička dokumentacija o mjerilu i potreban broj uzoraka mjerila.

Tipnim ispitivanjem mjerila iz točke 1. ovog rješenja, koje je provedeno u skladu s Pravilnikom o načinu na koji se provodi tipno ispitivanje mjerila („Narodne novine“ broj 82/02), utvrđeno je da mjerilo zadovoljava zahtjeve propisane Pravilnikom o mjeriteljskim i tehničkim zahtjevima za mjerne transformatore u mjernim grupama za mjerenje električne energije („Narodne novine“ broj 11/06), te da je prikladno za uporabu.

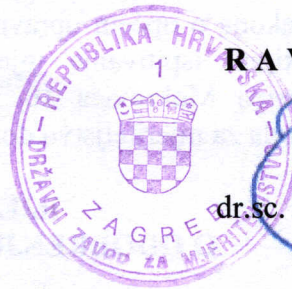
Ovo rješenje važi 10 godina na temelju članka 8. stavka 2. Pravilnika o načinu na koji se provodi tipno ispitivanje mjerila.

Slijedom navedenog odlučeno je kao u izreci ovoga rješenja.

Uputa o pravnom lijeku

Protiv ovoga rješenja nije dopuštena žalba, ali se može pokrenuti upravni spor tužbom Upravnom sudu Republike Hrvatske u Zagrebu, u roku 30 dana od dana primitka ovoga rješenja.

Prilog: kao u tekstu (8 str.)



RAVNATELJ

Krešimir Buntak
dr.sc. Krešimir Buntak

Dostaviti:

1. Končar-Mjerni transformatori d.d., Josipa Mokrovića 10, 10090 Zagreb
2. Pismohrana, ovdje

KLASA: UP/I-034-03/10-03/41

URBROJ: 558-02-02-02/4-11-7

PROIZVOĐAČ: Končar-Mjerni transformatori d.d., Josipa Mokrovića 10, 10090 Zagreb

MJERILO: Strujni mjerni transformator tipa APA...

SLUŽBENA OZNAKA TIPRA: HR T-2-1005

1. PRIMIJENJENI PROPISI

- Zakon o mjeriteljstvu („Narodne novine“ br. 163/03,194/03 i 111/07)
- Naredba o mjerilima nad kojima se obavlja mjeriteljski nadzor („Narodne novine“ br. 100/03 i 124/03)
- Naredba o visini i načinu plaćanja naknada za pokriće troškova tipnog ispitivanja mjerila, ovjeravanja mjerila, ispitivanja pakovina, ispitivanja osposobljenosti pravnih osoba i ovlaštenih servisa („Narodne novine“ br. 19/03, 23/03 i 70/03)
- Naredba o vrsti, obliku i načinu postavljanja državnih ovjernih oznaka koje se rabe kod ovjeravanja zakonitih mjerila, oznaka za označivanje mjerila, oznaka koje rabe ovlašteni servisi te ovjernih isprava („Narodne novine“ br. 113/09)
- Naredba o ovjernim razdobljima za pojedina zakonita mjerila i načinu njihove primjene, i o umjernim razdobljima za etalone koji se upotrebljavaju za ovjeravanje zakonitih mjerila („Narodne novine“ br. 47/05)
- Pravilnik o mjernim jedinicama („Narodne novine“ broj 2/07)
- Pravilnik o načinu na koji se provodi tipno ispitivanje mjerila („Narodne novine“ broj 82/02)
- Pravilnik o mjeriteljskim i tehničkim zahtjevima za mjerne transformatore u mjernim grupama za mjerenje električne energije („Narodne novine“ broj 11/06)

2. DOKUMENTI

Ovo odobrenje tipa mjerila doneseno je na osnovi sljedećih dokumenata:

- Tipno odobrenje za strujne mjerne transformatore tipa APA... izdano od Državnog zavoda za mjeriteljstvo 16. veljače 2001. (dodijeljena službena oznaka tipa HR T-2-1005)
- Izvještaj o tipnom ispitivanju strujnih mjernih transformatora APA2-12 prema normi IEC 60044-1; Končar-Mjerni transformatori d.d. (broj: 05092 od 21.12. 2005.)
- Izvještaj o tipnom ispitivanju strujnih mjernih transformatora APA2-24 prema normi IEC 60044-1/96; Končar-Mjerni transformatori d.d. (broj: 242501 od 07.09. 2001.)
- Izvještaj o tipnom ispitivanju strujnih mjernih transformatora APA2-38 prema normi IEC 60044-1; Končar-Mjerni transformatori d.d. (broj: 05091 od 21.12. 2005.)
- Uputa za montažu i održavanje UPTU-163/HR

KLASA: UP/I-034-03/10-03/41

URBROJ: 558-02-02-02/4-11-7

PROIZVOĐAČ: Končar-Mjerni transformatori d.d., Josipa Mokraćića 10, 10090 Zagreb

MJERILO: Strujni mjerni transformator tipa APA...

SLUŽBENA OZNAKA TIPRA: HR T-2-1005

3. TEHNIČKI OPIS

Strujni mjerni transformatori tipa APA ... (u daljnjem tekstu: transformatori), su jednofazni, jednopolno izolirani transformatori, namijenjeni za odvajanje mjernih i zaštitnih uređaja od visokog napona i za transformaciju primarnih struja na iznos prilagođen mjernim i zaštitnim uređajima.

Transformatori su predviđeni za ugradnju u zatvorene prostore u svim položajima

Aktivni dio transformatora (namoti i jezgre), zaliven je u polimernu masu na bazi epoksida ili poliuretana, koja služi kao električna izolacija između primarnog i sekundarnog namota, te kao mehanička zaštita aktivnog dijela.

Jezgre transformatora su motane izrađene od hladno valjanog orijentiranog magnetskog lima ili mekog magnetskog materijala, ovisno o zahtjevanoj klasi točnosti.

Transformatori se proizvode sa jednim, dva ili tri sekundarna namota od kojih su jedan ili dva predviđeni za mjerenje. Primarni namot izveden je iz jednog ili dva dijela. Prespajanjem primarnog namota, koji je izrađen iz dva dijela, postižu se dva prijenosna omjera.

Sekundarni namoti izrađeni su od bakrene žice izolirane lakom, dok je primarni namot izrađen od profiliranog bakrenog vodiča. Prespajanje primarnog namota izvodi se spojnica na gornjoj strani transformatora. Različite prijenosne omjere moguće je postići i prespajanjem sekundarnog namota.

Sekundarni priključci zaštićeni su plastičnim poklopcem. Uz sekundarne priključke nalazi se i vijak za uzemljenje.

Natpisna pločica učvršćuje se ljepljenjem i nalazi se na kućišta transformatora.

4. POJAŠNJENJE OZNAKE TIPRA STRUJNIH MJERNIH TRANSFORMATORA

APA...

Ovim rješenjem odobreni su sljedeći tipovi strujnih mjernih transformatora:

APA(x)-12 ; APA(x)-24, APA(x)-38

U oznaci tipa slova i brojevi imaju sljedeće značenje :

A - strujni transformator

P - potporni transformator

A – izolacija epksidnom smolom (aralditom)

(x)-broj jezgara ako je veći od jedne

12 - stupanj izolacije Si 12

24 - stupanj izolacije Si 24

38 - stupanj izolacije Si 38

KLASA: UP/I-034-03/10-03/41

URBROJ: 558-02-02-02/4-11-7

PROIZVOĐAČ: Končar-Mjerni transformatori d.d., Josipa Mokrovića 10, 10090 Zagreb

MJERILO: Strujni mjerni transformator tipa APA...

SLUŽBENA OZNAKA TIPA: HR T-2-1005

4. TEHNIČKI PODACI STRUJNIH MJERNIH TRANSFORMATORA TIPA APA...

TIP TRANSFORMATORA	APA-12	APA-24	APA-38
Najviši pogonski napon (kV)	12	24	38
Nazivna primarna struja (A)	5 do 2000 , 2x5 do 2x1000		
Nazivna sekundarna struja (A)	1, 2 ili 5		
Nazivna snaga mjerne jezgre (VA)	5 do 60		
Razred točnosti mjerne jezgre	0.1 ; 0.2 ; 0.2S ; 0.5 ili 0.5S / FS 5 ili 10		
Nazivna snaga zaštitne jezgre (VA)	5 do 60		
Razred točnosti zaštitne jezgre	5P5 do 5P20, odnosno 10P5 do 10P20		
Nazivna struja kratkog spoja	100×I _n , max. 40/100 kA		
Ispitni napon mrežne frekvencije (kV)	28	50	70
Ispitni udarni napon (kV)	75	125	170
Ispitni napon sek. namota (kV)	3		
Službena oznaka tipa	HR T-2-1005		

6. GRANICE DOPUŠTENIH POGREŠAKA

Pri ispitivanju transformatora iznosi pogrešaka ne smiju premašiti granice određene člancima 9., 10. i 11. Pravilnika o mjeriteljskim i tehničkim zahtjevima za mjerne transformatore u mjernim grupama za mjerenje električne energije ("Narodne novine" broj 11/06).

7. NATPISI I OZNAKE

Na natpisnoj pločici transformatora moraju se nalaziti sljedeći podaci:

- 1) ime i naziv ili znak proizvođača i mjesto proizvodnje;
- 2) oznaku tipa transformatora (APA...);
- 3) oznaka vrste transformatora (»Strujni transformator«);
- 4) tvornički broj i godina proizvodnje, pri čemu zadnje dvije znamenke godine proizvodnje mogu biti kosom crtom odvojene od tvorničkog broja;
- 5) nazivnu vrijednost primarne i sekundarne struje;
- 6) nazivnu frekvenciju;
- 7) nazivnu snagu i oznaku razreda točnosti;
- 8) za transformatore s više jezgri moraju biti navedene i nazivne snage i oznake razreda točnosti za svaki namot ili svaku jezgru;
- 9) službenu oznaku transformatora (HR T-2-1005);

KLASA: UP/I-034-03/10-03/41

URBROJ: 558-02-02-02/4-11-7

PROIZVOĐAČ: Končar-Mjerni transformatori d.d., Josipa Mokrovića 10, 10090 Zagreb

MJERILO: Strujni mjerni transformator tipa APA...

SLUŽBENA OZNAKA TIPRA: HR T-2-1005

10) oznaku odgovarajućih priključaka i jezgara, ako transformator ima dvije jezgre ili više jezgara ili namota;

11) najviši pogonski napon, odvojen kosom crtom od vrijednosti ispitnog izmjeničnog napona i ispitnog udarnog napona;

12) oznaka struje proširenog opsega (npr. ext 150 %);

13) toplinski razred izolacije, ako se razlikuje od razreda A;

14) faktor sigurnosti strujnog mjernog transformatora;

15) nazivnu kratkotrajnu toplinsku struju (I_{th});

16) Za transformatore s više sastavnih dijelova, na natpisnoj pločici, osim ovih podataka, moraju biti navedeni i podaci o sastavnim dijelovima.

Natpisi na transformatoru moraju biti izravno vidljivi, lako čitljivi i neizbrisivi pri normalnim uvjetima uporabe.

Natpisi i oznake moraju biti na hrvatskom jeziku.

8. OVJERAVANJE I ŽIGOSANJE

Transformatori će se moći ovjeriti ako se utvrdi da udovoljava odredbama Pravilnika o mjeriteljskim i tehničkim zahtjevima za mjerne transformatore u mjernim grupama za mjerenje električne energije ("Narodne novine" broj 11/06) i zahtjevima ovog rješenja.

Ovjeravanje se provodi utiskivanjem godišnjeg i osnovnog ovjernog žiga u olovnu ili kositrenu plombu kojom se osigurava natpisna pločica, na podnožju transformatora.

9. CRTEŽI I SLIKE ZA PREPOZNAVANJE TRANSFORMATORA

Slika	Sadržaj
Slika 1.	Fotografija transformatora tipa APA-...
Slika 2.	Nacrt transformatora APA-12 s izmjerama
Slika 3.	Detalj sekundarne kutije
Slika 4.	Izgled natpisne pločice transformatora APA ...

KLASA: UP/I-034-03/10-03/41

URBROJ: 558-02-02-02/4-11-7

PROIZVOĐAČ: Končar-Mjerni transformatori d.d., Josipa Mokrvića 10, 10090 Zagreb

MJERILO: Strujni mjerni transformator tipa APA...

SLUŽBENA OZNAKA TIPRA: HR T-2-1005



Slika 1. Fotografija strujnog mjernog transformatora tipa APA-...

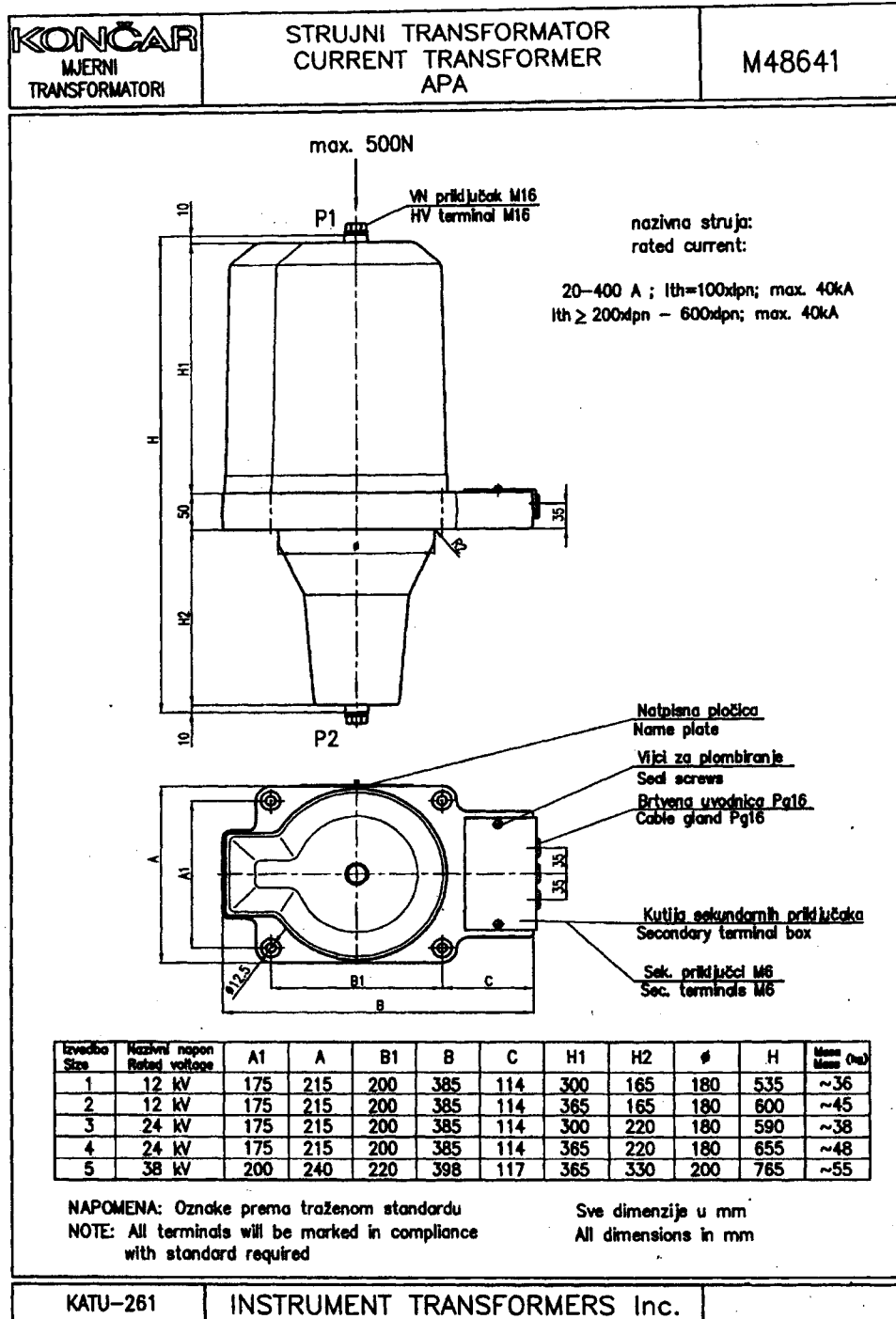
KLASA: UP/I-034-03/10-03/41

URBROJ: 558-02-02-02/4-11-7

PROIZVOĐAČ: Končar-Mjerni transformatori d.d., Josipa Mokrvića 10, 10090 Zagreb

MJERILO: Strujni mjerni transformator tipa APA...

SLUŽBENA OZNAKA TIPRA: HR T-2-1005



Datum	Izradio	Odobrio
02/2004.	[Signature]	[Signature]
	ing. Katićica	ing. Ubratović

Slika 2. Nacrt transformatora APA-... s izmjerama

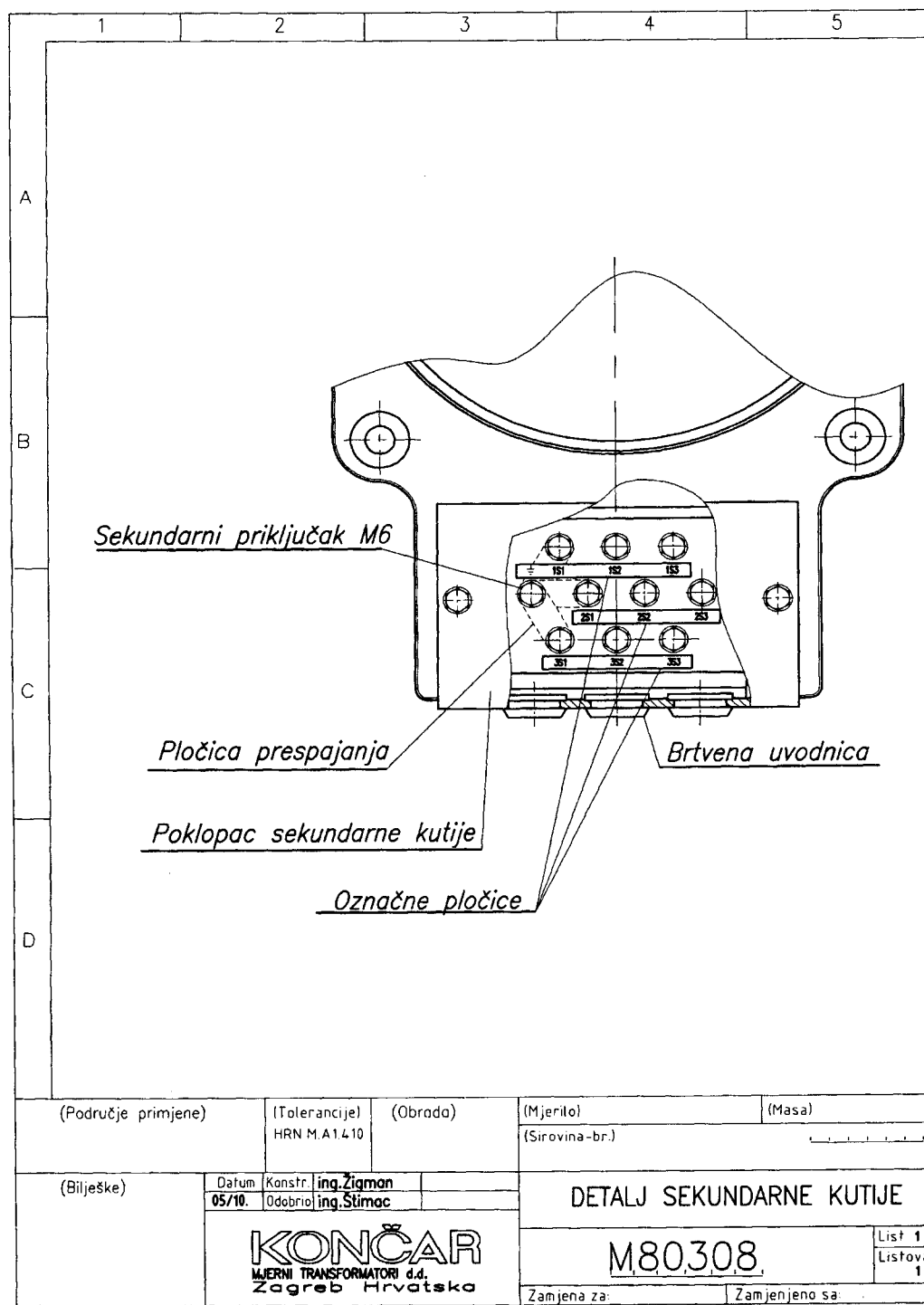
KLASA: UP/I-034-03/10-03/41

URBROJ: 558-02-02-02/4-11-7

PROIZVOĐAČ: Končar-Mjerni transformatori d.d., Josipa Mokrovića 10, 10090 Zagreb

MJERILO: Strujni mjerni transformator tipa APA...

SLUŽBENA OZNAKA TIPRA: HR T-2-1005



(Područje primjene)	(Tolerancije) HRN M.A1.4.10	(Obrada)	(Mjerilo)	(Masa)
(Bilješke)	Datum 05/10.	Konstr. ing. Zigman	(Sirovina-br.)	
	Odobrio ing. Štimac		DETALJ SEKUNDARNE KUTIJE	
KONČAR MJEJNI TRANSFORMATORI d.d. Zagreb Hrvatska			M80308	List 1 Listova 1
			Zamjena za:	Zamjenjeno sa:

08-222/1

Slika 3. Detalj sekundarne kutije

KLASA: UP/I-034-03/10-03/41

URBROJ: 558-02-02-02/4-11-7

PROIZVOĐAČ: Končar-Mjerni transformatori d.d., Josipa Mokrovića 10, 10090 Zagreb

MJERILO: Strujni mjerni transformator tipa APA...

SLUŽBENA OZNAKA TIPRA: HR T-2-1005

	1	2	3	4	5																																																															
A	<table border="1" style="margin: auto; border-collapse: collapse;"> <tr> <td colspan="2" style="text-align: center;">KONČAR</td> <td>I_{th}</td> <td>240-480</td> <td>A</td> <td>200-400/5/5</td> <td>A Ext.</td> <td>120</td> <td>%</td> </tr> <tr> <td colspan="2">STRUJNI TRANSFORMATOR</td> <td>Br.</td> <td></td> <td>1S</td> <td>15</td> <td>VA kl.</td> <td>0,5</td> <td>FS10</td> </tr> <tr> <td colspan="2">• Tip</td> <td>APA2-24</td> <td>HR T-2-1005</td> <td>2S</td> <td>15</td> <td>VA kl.</td> <td>10P10</td> <td></td> </tr> <tr> <td></td> <td>24/50/125</td> <td>kV</td> <td>f</td> <td>50</td> <td>Hz</td> <td>⊕</td> <td>3S</td> <td>VA kl.</td> </tr> <tr> <td>I_{th}/I_{dyn}</td> <td>20-40/-</td> <td>kA</td> <td>Masa</td> <td>48</td> <td>kg</td> <td>Made in Croatia</td> <td>IEC 60044-1</td> <td>kl. izol.</td> </tr> <tr> <td></td> <td></td> <td></td> <td></td> <td></td> <td></td> <td></td> <td></td> <td>B</td> </tr> <tr> <td></td> <td></td> <td></td> <td></td> <td></td> <td></td> <td></td> <td></td> <td>M64167</td> </tr> </table>					KONČAR		I_{th}	240-480	A	200-400/5/5	A Ext.	120	%	STRUJNI TRANSFORMATOR		Br.		1S	15	VA kl.	0,5	FS10	• Tip		APA2-24	HR T-2-1005	2S	15	VA kl.	10P10			24/50/125	kV	f	50	Hz	⊕	3S	VA kl.	I_{th}/I_{dyn}	20-40/-	kA	Masa	48	kg	Made in Croatia	IEC 60044-1	kl. izol.									B									M64167
KONČAR		I_{th}	240-480	A	200-400/5/5	A Ext.	120	%																																																												
STRUJNI TRANSFORMATOR		Br.		1S	15	VA kl.	0,5	FS10																																																												
• Tip		APA2-24	HR T-2-1005	2S	15	VA kl.	10P10																																																													
	24/50/125	kV	f	50	Hz	⊕	3S	VA kl.																																																												
I_{th}/I_{dyn}	20-40/-	kA	Masa	48	kg	Made in Croatia	IEC 60044-1	kl. izol.																																																												
								B																																																												
								M64167																																																												
B	<div style="display: flex; justify-content: space-around; align-items: center;"> <div style="border-top: 1px solid black; width: 200px; height: 10px; margin-bottom: 5px;"></div> <div style="text-align: center;">70</div> </div> <div style="display: flex; justify-content: space-around; align-items: center; margin-top: 10px;"> <div style="border-top: 1px solid black; width: 400px; height: 10px;"></div> <div style="text-align: center;">140</div> </div>																																																																			
C	<p>Podloga svjetlo sive boje, a gravura crne boje.</p> <p>Pločicu izraditi postupkom graviranja.</p> <p>Na mjestu označenom s "⊕" napraviti provrt $\varnothing 4$.</p>																																																																			
D	<table border="1" style="width: 100%; border-collapse: collapse;"> <tr> <td style="width: 25%;">(Područje primjene)</td> <td style="width: 25%;">(Tolerancije) HRN M.A.1.4.10</td> <td style="width: 25%;">(Obrada)</td> <td style="width: 25%;">(Mjerilo)</td> <td style="width: 25%;">(Masa) 0.0035</td> </tr> <tr> <td colspan="3"></td> <td colspan="2">(Sirovina-br.) ABS ploča 0,8 mm.</td> </tr> <tr> <td rowspan="2">(Bilješke) KATU-268</td> <td>Datum</td> <td>Konstr.</td> <td colspan="3">ing. Zigman</td> </tr> <tr> <td>07/07.</td> <td>Odobrio</td> <td colspan="3">ing. Ubrekic</td> </tr> <tr> <td colspan="3" style="text-align: center;">KONČAR MJERNI TRANSFORMATORI d.d. Zagreb Hrvatska</td> <td colspan="3" style="text-align: center;">NATPISNA PLOČICA</td> </tr> <tr> <td colspan="3"></td> <td colspan="3" style="text-align: center; font-size: 1.2em;">M64167</td> </tr> <tr> <td colspan="3"></td> <td>Zamjena za:</td> <td>Zamjenjeno sa:</td> </tr> </table>					(Područje primjene)	(Tolerancije) HRN M.A.1.4.10	(Obrada)	(Mjerilo)	(Masa) 0.0035				(Sirovina-br.) ABS ploča 0,8 mm.		(Bilješke) KATU-268	Datum	Konstr.	ing. Zigman			07/07.	Odobrio	ing. Ubrekic			KONČAR MJERNI TRANSFORMATORI d.d. Zagreb Hrvatska			NATPISNA PLOČICA						M64167						Zamjena za:	Zamjenjeno sa:																									
(Područje primjene)	(Tolerancije) HRN M.A.1.4.10	(Obrada)	(Mjerilo)	(Masa) 0.0035																																																																
			(Sirovina-br.) ABS ploča 0,8 mm.																																																																	
(Bilješke) KATU-268	Datum	Konstr.	ing. Zigman																																																																	
	07/07.	Odobrio	ing. Ubrekic																																																																	
KONČAR MJERNI TRANSFORMATORI d.d. Zagreb Hrvatska			NATPISNA PLOČICA																																																																	
			M64167																																																																	
			Zamjena za:	Zamjenjeno sa:																																																																

08-222/1

Slika 4. Izgled natpisne pločice transformatora APA ...